

上海江晶翔电子有限公司



电气参数		
标称阻值	5/10	kOhm
阻值精度	±20	%
独立线性度	±0.25	% of meas. range
电气转角	150/340	°
可重复性	max. 0.1	°
分压器温度系数	50	ppm/°C
推荐滑动片电流	max. 1	µA
故障失灵滑动片最大电流	10	mA
功率P	max. 0.5	W/40°C
最小寿命(电气)	10 Mio.	cycles

机械参数		
机械转角范围	350	°
转矩	max. 15	Ncm
最小寿命(机械)	5 Mio.	cycles
工作温度	-25 ... +75	°C
储存温度	-25 ... +105	°C
防护等级	IP63	

符合标准	10	GOhm
绝缘电阻 (500 VDC, 1bar, 2s)	1	kV
绝缘强度(VAC, 50Hz, 1min, 1bar)	10	g
振动(Amax = 0.75mm, f = 30 ... 500 Hz)	50	g
冲击		

GL500

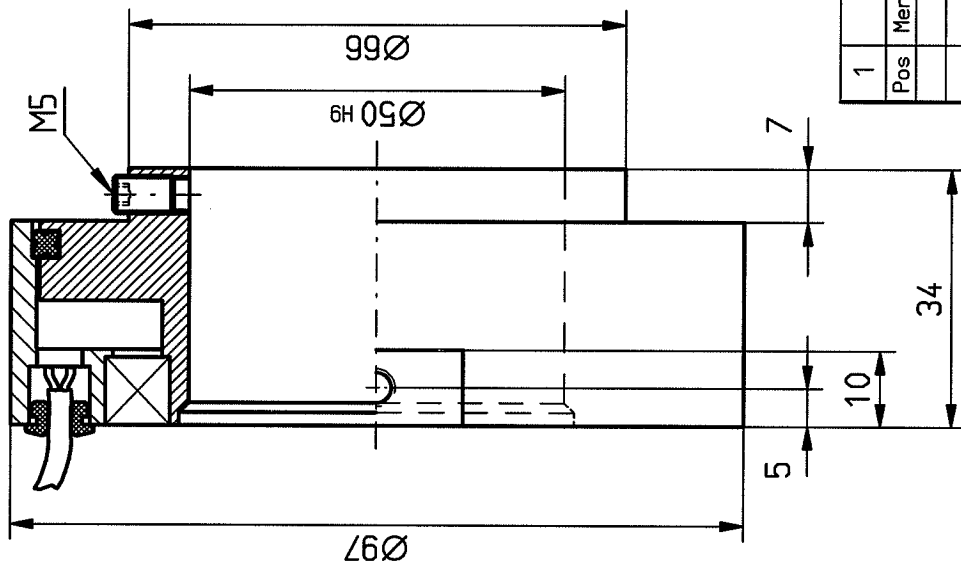
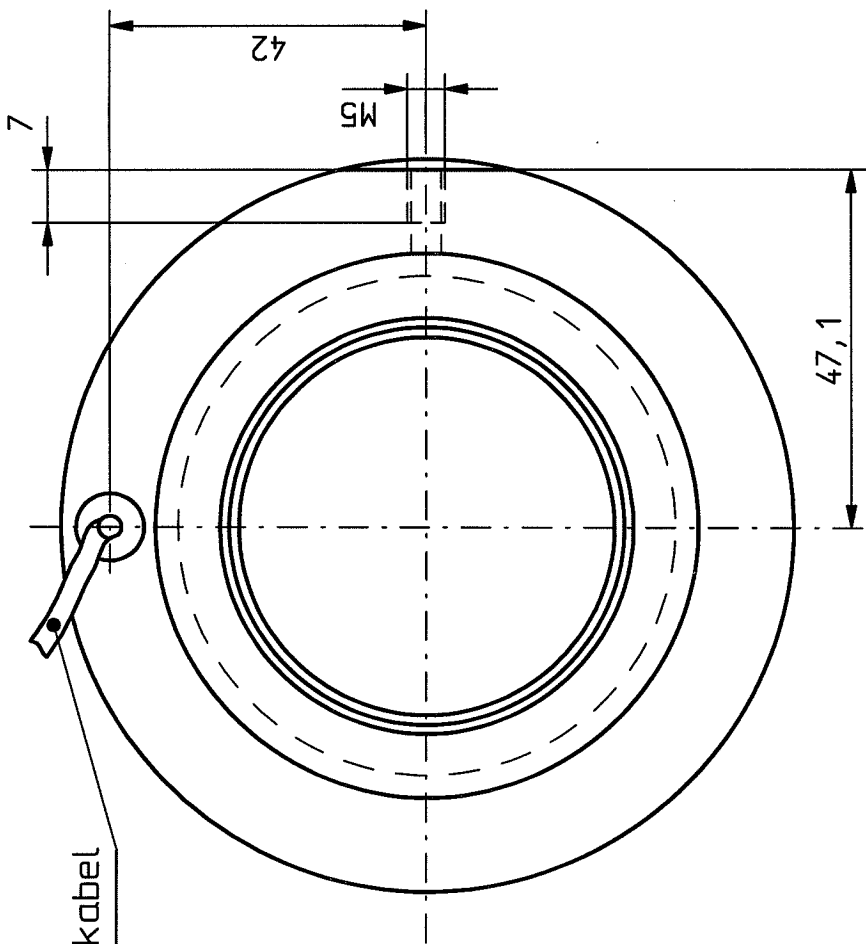
应用
门控制系统
压路机

产品特点
管轴直径 Ø 50mm
5 Mio.转
极好的线性度 ±0.25%
非常好的分辨率, 高于0,1°

可选
阻值精度 ±10%
特殊电气转角
径向电缆出口
机械转角停止点

CONTELEC

上海江晶翔电子有限公司



1	Menge	EH	Abmessung	Werkstoff	Maßstab	1:1	Gewicht	Bemerkung	Art. Nummer	
				A4	Datum	Name				
				Bearbeitet	11.07.2001	gm				
				Geprüft	12.07.01	ds				
				Freigabe						
				Vorg. Zei.	6473A (ME10)					
				Folge Zei.						
				Urspr.						
				Nachtr. Pos. 83024	11.07.01	gm				
				Ind. Änderung						
				CONTELEC						
				CONTELEC AG						
				CH-2503 BIEL						
							MB	6473	A	
									Blatt	
									1/1	

Art. Nr.	El.-Winkel	Mech-Winkel	Signal kabel
82034	150°	348°	1m
82035	340°	348°	1m
83024	340°	348°	4m